

らくらくスマートカッター 超小型電動卓上食品加工機



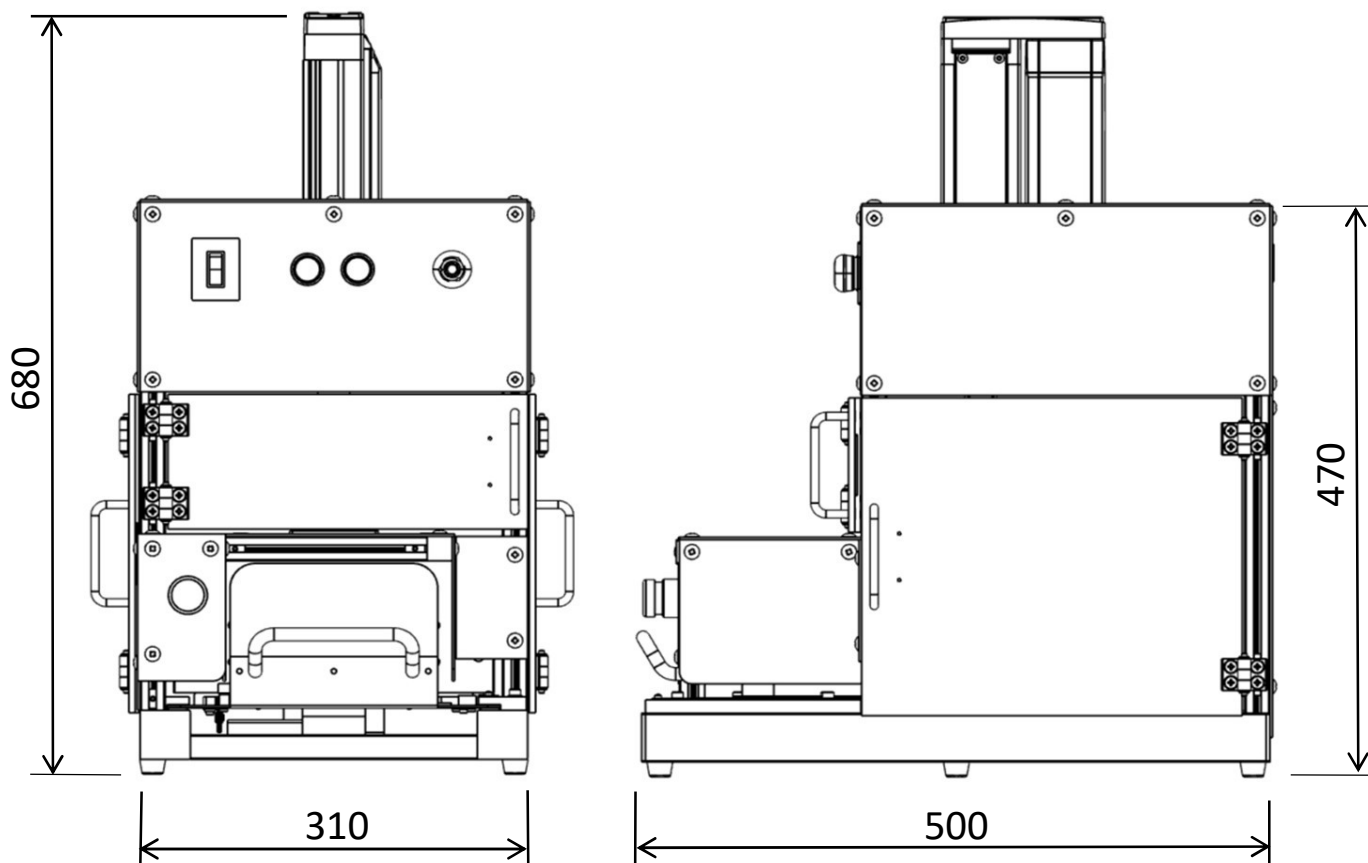
硬い**カボチャ**から 柔らかい**チーズ**まで
オーダーメイドのマルチカッター

JRSC-S2100E-SERIES

JINDEN

JINDEN Rakuraku SMART CUTTER

超小型電動卓上食品加工機 JRSC



項目	装置仕様	備考
用途	野菜・食品のカットやスライス加工	
対象物	カボチャ、さつまいも、チーズなど	堅い物から柔らかい物まで
導入施設	スーパーバックヤード、食品工場	
対象物サイズ	W150×D180×H105mm	対象物に合わせてオーダー
食品投入口サイズ	W160×H105mm	//
カット方法	刃物又はワイヤーによる押し切り	仕様により変動
装置外形サイズ	W310×D500×H680mm	//
装置重量	約20kg（標準）	//
装置材質	ステンレス・アルミ・樹脂など	食品対応
コンプレッサー	不要	
電源	AC100V 50-60Hz 150W	その他ユーティリティ不要
設置形態	卓上設置型（作業台）	オプションで設置台付属可
処理能力	食品のサイズやカット形状で変動	お問合せ下さい
導入効果	力作業の軽減、障害防止、効率アップ	

導入提案（スマートカッターが求められる理由）



- ・カボチャを切るのが重労働で大変
- ・カボチャが硬くて上手く切れない
- ・毎日の作業で腕が痛くなる(腱鞘炎)
- ・対応出来る作業者が限られてしまう
- ・スライスが綺麗に均等に切れない



- ・やわらかいチーズが綺麗に切れない
- ・包丁にべたべたくっついてしまう
- ・同じ大きさに切るのが難しい
- ・作業者によって大きさがバラツク
- ・薄く均等にスライスするのが難しい

オーダーメイド（お客様のご希望に応じ様々な特注事例）

- プランA：** カボチャを1/2や1/4の様に分割カットのみに使用したい
- プランB：** カボチャの分割カットとスライスカット両方の作業をしたい
- プランC：** カボチャのスライスカットだけに使用出来るより小型な装置が欲しい
- プランD：** やわらかいチーズを綺麗に8等分にカットしたい(包丁不要)
- プランE：** 薄いスライスチーズを一度に沢山カットしたい(ワイヤーカット)
- プランF：** ホール状のチーズを任意のサイズに均等に切り分けたい(自動カット)

アフターサービスのご案内

- 1 保証期間** 納入設置後1年間は、製品側の問題によるトラブルと認められる場合は、無償にて修理致します。サービスマンが設置場所まで訪問し対応致します。
- 2 修理対応** 保証期間が過ぎても、トラブルの際は専門のサービスマンがスピーディーに対応します。修理要請や問合せ、困りごとについては下記窓口にて随時受付けています。
- 3 定期点検** 納入後1年毎の定期点検サポートプランをご用意しています。設置場所へ訪問し、装置の状態を細かく点検、異常があれば部品交換や修理・調整を行いリフレッシュさせます。点検のご用命は下記窓口までご連絡頂くか、ご購入時にお申し込み下さい。
- 4 受付窓口** スマートカッターに関するお問い合わせは下記受付窓口までご連絡下さい。
神町電子株式会社 製品企画開発室 製品サービス部門
電話：0237-53-0077、メール：info@jinden.jp、FAX：0237-43-6888



—未来創造企業— FUTURE CREATION COMPANY

神町電子株式会社

JINMACHI ELEC. INC.



製造元：神町電子株式会社 住所：〒999-3717 山形県東根市一本木1-1-7
連絡先：0237-43-2211(代表)

本製品カタログの記載内容については、予告なく変更する場合がございます。